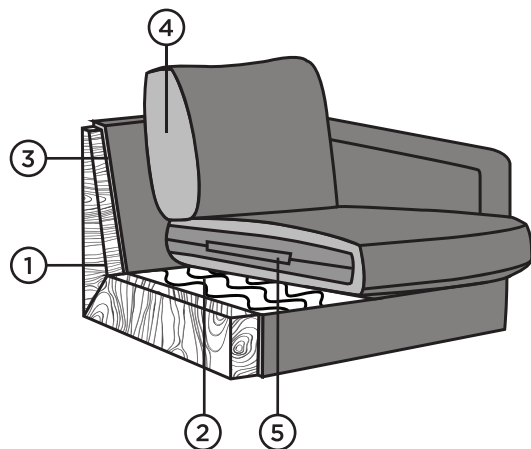
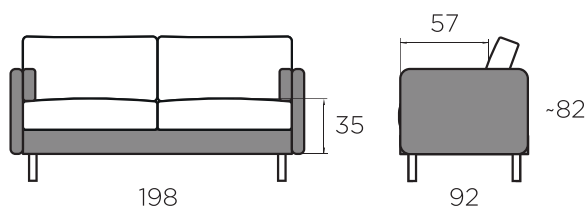


THOMPSON



- ① Täispuit ja vineer
- ② Zig-Zag vedrustus
- ③ Poroloon VB25
- ④ Poroloon HR23 + puuvillavatiin
- ⑤ Poroloon HR35 + puuvillavatiin



JALAD



THO-16
Ø4,5x16

THO-16: naturaalne, õlitatud tamm, valge õli tamm, pähkel, wenge