

# THOMAS

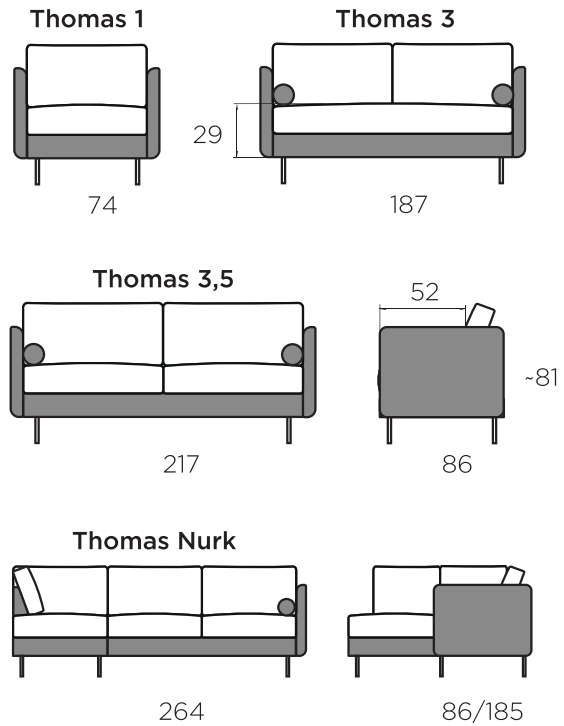
Karkass / täispuit ja kasevineer

Istmepadjad / poroloon HR35

Seljapadjad / poroloon HR

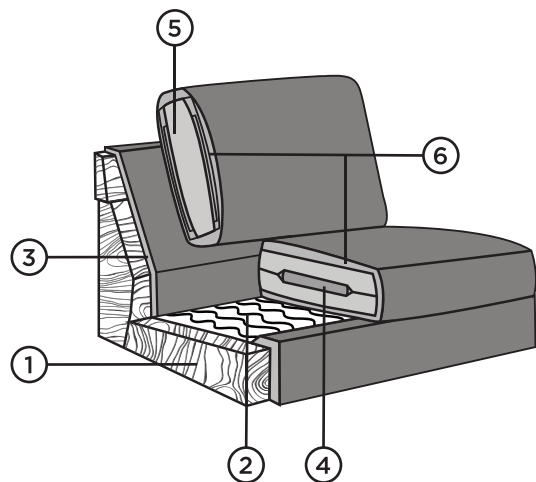
RAVE  
M Ö Ö B E L  
SINUGA KOOS AASTAST 1992

[www.ravemoobel.ee](http://www.ravemoobel.ee)





# THOMAS



- ① Täispuit ja vineer
- ② Zig-Zag vedrustus
- ③ Poroloon VB25
- ④ Poroloon HR35
- ⑤ Poroloon HR30/23
- ⑥ Vatiin

## JALAD



**K11-16**  
Ø2,5x16



**WAR-15**  
5x5x15

**WAR-15:** naturaalne, õlitatud tamm, valge õli tamm, wenge / **K11-16:** harjatud metall

