

GREGOR

Karkass / täispuit ja vineer

Istmepadjad / poroloon HR35 + sule ja porolooni segu

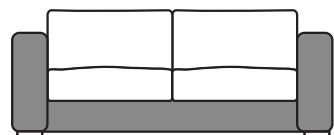
Seljapadjad / sule ja porolooni segu

Jalad / naturaalne, õlitatud tamm, pähkel, wenge

RAVE
M Ö Ö B E L
SINUGA KOOS AASTAST 1992

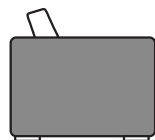
www.ravemoobel.ee

Gregor 3



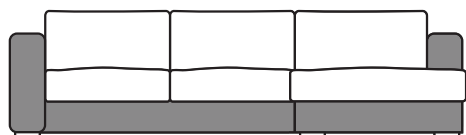
240

-86

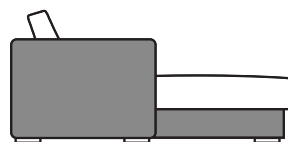


105

Gregor Nurk



352

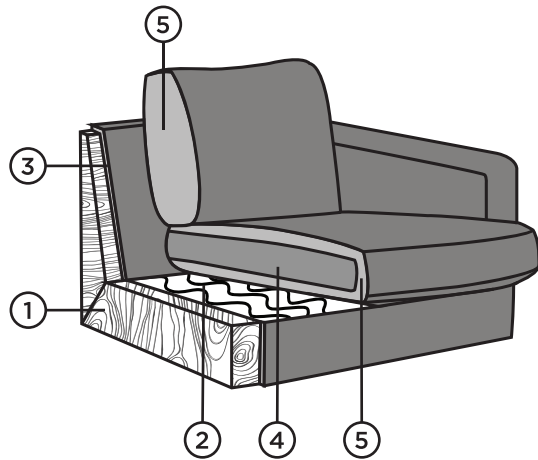


105/195



GREGOR

RAVE
M Ö Ö B E L
SINUGÄ KOOS AASTAST 1992



- ① Täispuit ja vineer
- ② Zig-Zag vedrustus
- ③ Poroloon VB25
- ④ Poroloon HR35
- ⑤ Porolooni ja sule segu

