

AMAYA N

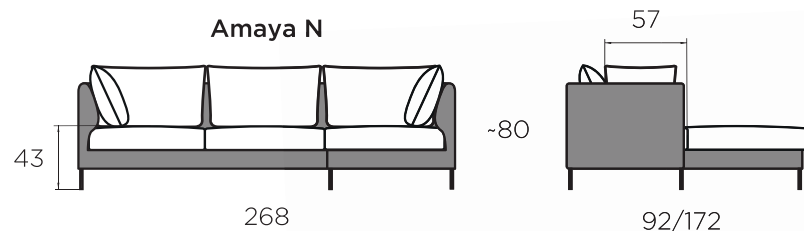
Karkass / täispuit ja vineer

Istmepadi sulega / poroloon HR40 ja sulg - Fluff-ONE

Seljapadi / silikoniseeritud fiiberkiu ja porolooni segu

RAVE
M Ö Ö B E L
SINUGA KOOS AASTAST 1992

www.ravemoobel.ee



JALAD



K12-15
2x2x15



K11-16
Ø2,5x16



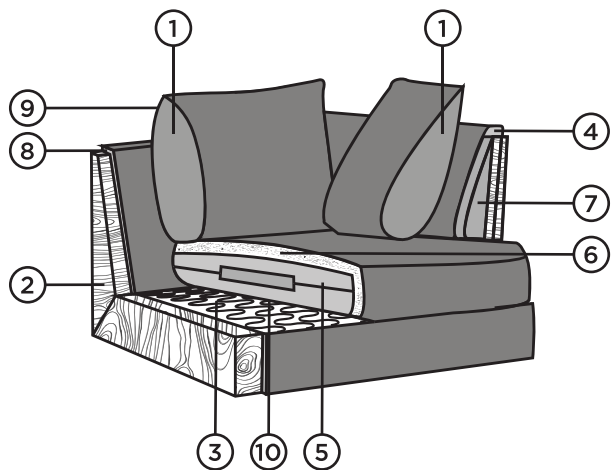
THO-16
Ø4,5x16

K12-15, K11-16: harjatud või must metall
THO-16: valge õli tamm, wenge

Fluff ONE
BY RAVE FURNITURE

AMAYA N

RAVE
M Ö Ö B E L
SINUGA KOOS AASTAST 1992



- ① Silikoniseeritud fiiberkiu ja porolooni segu
- ② Täispuidust ja vineerist karkass
- ③ Painutatud No-Zag vedrustus (parema mugavuse saavutamiseks)
- ④ Poroloon LIM100
- ⑤ Poroloon HR40
- ⑥ Sulg
- ⑦ Poroloon VB30
- ⑧ Poroloon VB25
- ⑨ Seljapadja sisemine kangas 100% puuvill
- ⑩ Veniv abikangas (parema mugavuse saavutamiseks)

fluff ONE
BY RAVE FURNITURE

